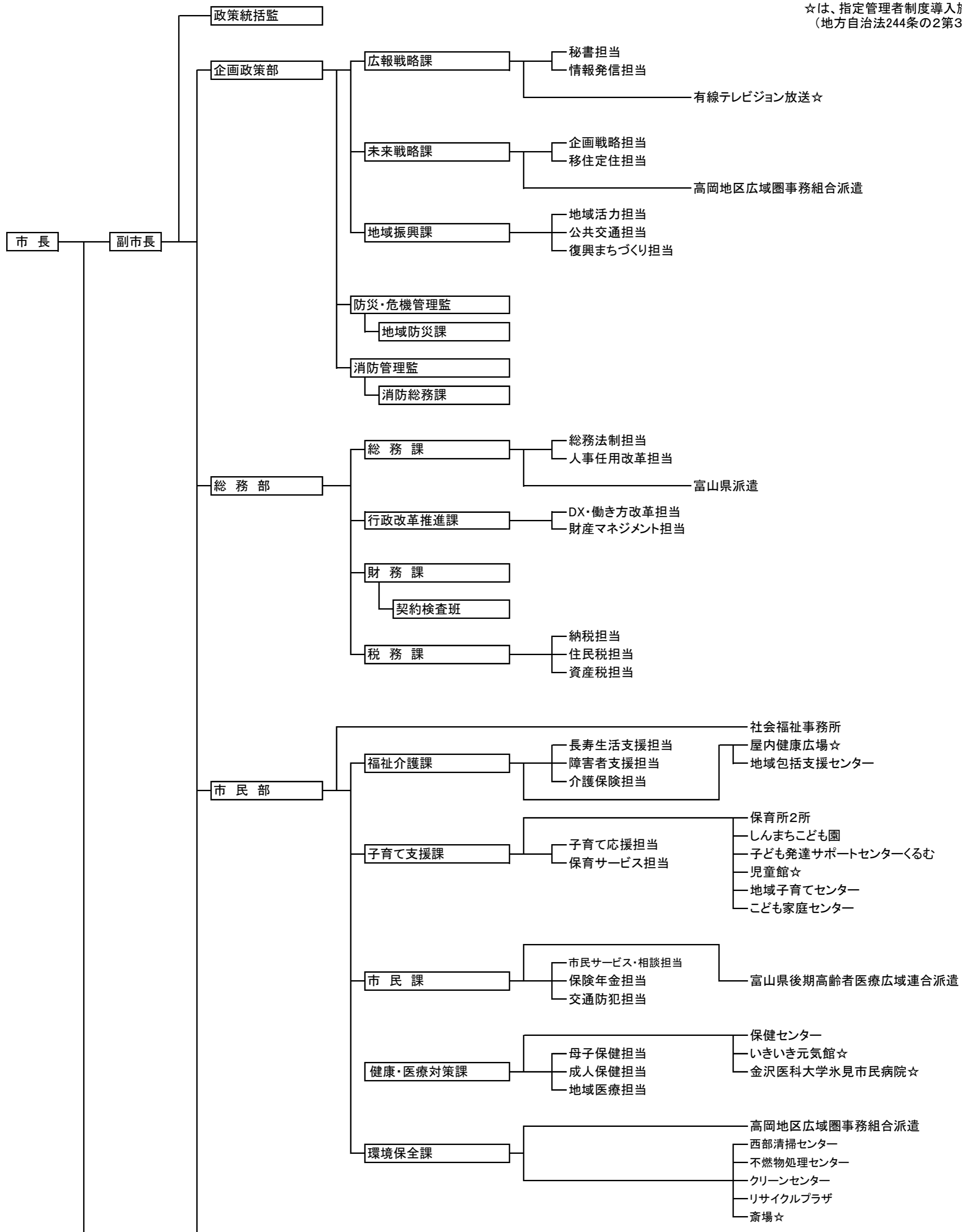
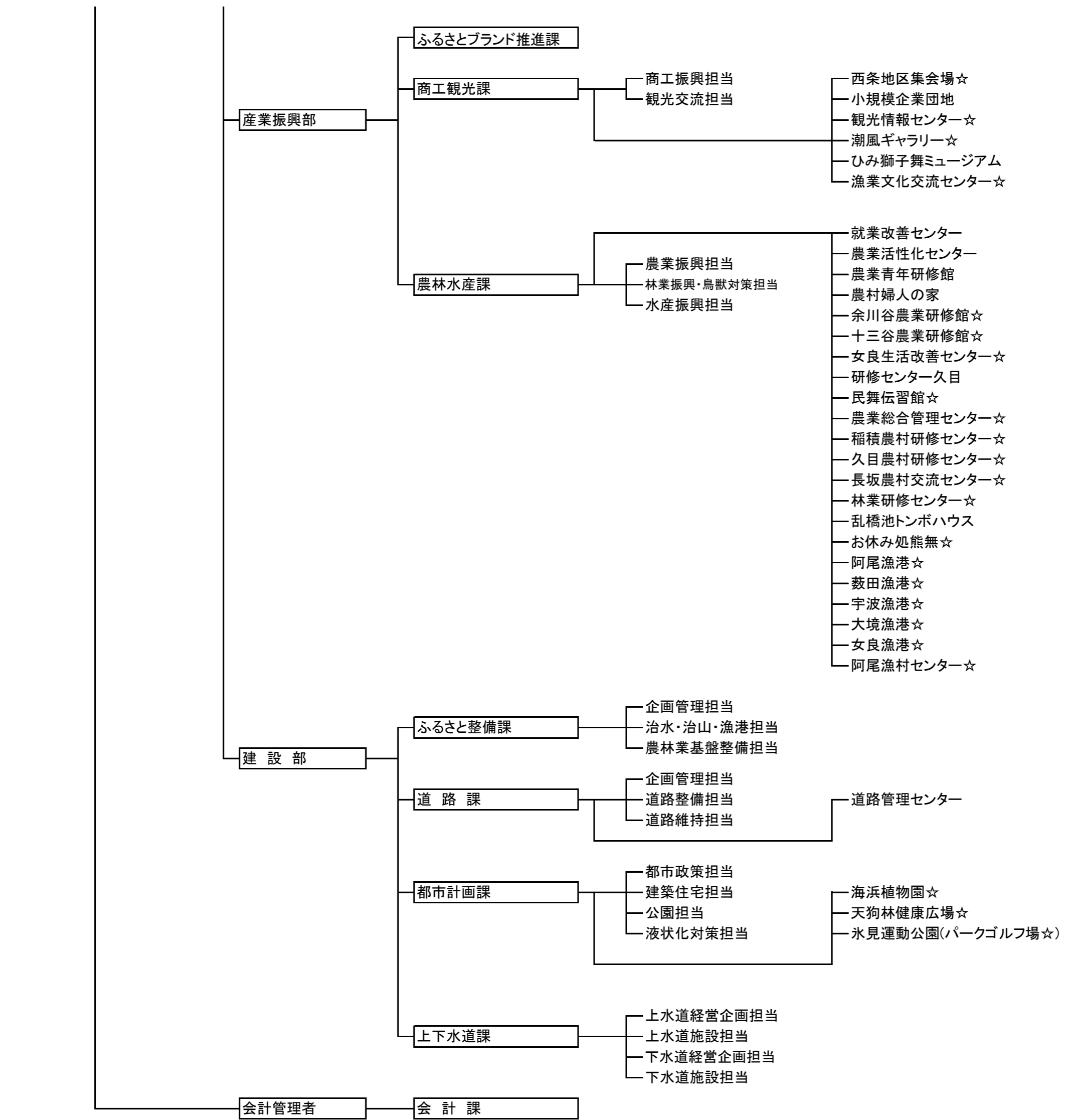


氷見市行政機構図(令和8年度)

令和8年4月1日現在

☆は、指定管理者制度導入施設  
(地方自治法244条の2第3項)





監査委員 — 事務局

選挙管理委員会 — 事務局

農業委員会 — 事務局

公平委員会

固定資産評価

