

日時 令和4年3月1日(火)

13:00~14:00

場所 C棟2階201会議室

◇あいさつ

◇案 件

- 1 令和4年3月氷見市議会定例会補正予算(案)の概要について・・・(別冊)
- 2 令和4年4月組織・機構の改編について・・・1
- 3 令和3年度第17回春の全国中学生ハンドボール選手権大会の開催について・4
- 4 氷見市きときと魚大使の委嘱状授与について・・・8
- 5 氷見市サイクルツーリズムPRウェブサイト  
「CYCLING HIMI」の運用開始について・・・9
- 6 博物館特別展「“くざんどん”の書棚」  
—知の宝庫 陸田家の古書—の開催について・・・10
- 7 令和3年度氷見市消防団春季消防訓練及び式典について・・・12  
  
令和4年2月中にいただいたご寄附について・・・15  
令和4年3月の主な行事予定・・・16

◇出席者

市長、副市長、教育長、政策統括監、企画政策部長、総務部長、市民部長、  
産業振興部長、建設部長、教育次長、防災・危機管理監、消防管理監、財務課長

4月定例記者会見予定  
令和4年4月6日(水)  
午後1時から  
201会議室

(お問合せ先)  
氷見市 企画政策部  
秘書広報課 広報担当  
TEL 0766-74-8012 FAX 0766-74-0692

## 令和4年4月組織・機構の改編について

### 概要

第9次氷見市総合計画の推進と、氷見市行政改革プラン（令和4年度～令和8年度）の目標を達成するため、新たに想定される課題や複雑化する市民ニーズ及び社会情勢の変化に対応できる組織に再編を図る。

### 内容

#### 1 改編の内容

##### (1) 課（室）・班等の再編

###### ① 移住定住推進課の設置

第2期氷見市人口ビジョンにおける目標として、2040年までに社会増減数を均衡させることとしている。このことから、移住希望者等への支援や定住施策を強化するため、地域振興課 定住促進担当を課へ昇格する。

###### ② デジタル化推進班の設置

国の「自治体デジタル・トランスフォーメーション（DX）推進計画」を着実に実施し、業務のデジタル化を中心とした施策を担うため、秘書広報課 情報化推進担当を班へ昇格する。

###### ③ 公園整備班の設置

緑地の保全や防災機能拡充、景観の向上といった多様な機能を持つ都市公園等の整備を進めるため、都市計画課 公園管理担当を班に昇格する。

###### ④ 花みどり推進室の廃止

海浜植物園のリニューアル及び指定管理への移行が完了したことに伴い室を廃止する。

##### (2) 担当の再編

###### ① 地方創生推進課に担当を設置

「第9次氷見市総合計画」の推進のため、地方創生推進課に計画作成・管理を担当する企画担当と所管する事業を担当する地方創生担当を設置する。

###### ② 財務課に公共施設マネジメント担当を設置

公共施設の再編及び施設の老朽化等による今後のあり方を整理・検討する担当を財務課に設置する。

###### ③ スポーツ振興課の担当を廃止

スポーツ推進計画の策定完了及び事務の効率化のため担当を廃止する。

#### 2 改編後の部課等の数

##### (1) 市長部局（増減：+1課、△1室、+2班）

（現行）5部2課3室2班45担当 ⇒ （改編案）5部2課2室4班45担当

##### (2) 教育委員会事務局（増減：△2担当）

（現行）3課6担当 ⇒ （改編案）3課4担当

##### (3) その他の部局（増減：+2担当）

（現行）4局 ⇒ （改編案）4局2担当

### 添付資料

令和4年4月組織・機構の改編 新旧対照表

### お問い合わせ先

総務部総務課 担当者名：中尾、砂山（電話）0766-74-8033

令和4年4月組織・機構の改編 新旧対照表

令和3年4月		令和4年4月	
政策統括監		政策統括監	
1 企画政策部		1 企画政策部	
秘書広報課	秘書担当 情報化推進担当 広報担当	秘書広報課	秘書担当 広報担当 デジタル化推進班
地方創生推進課		地方創生推進課	企画担当 地方創生担当
地域振興課	地域協働担当 定住促進担当 公共交通担当	地域振興課	地域協働担当 公共交通担当
新文化施設建設室		移住定住推進課	
防災・危機管理監		新文化施設建設室	
地域防災課		防災・危機管理監	
消防管理監		地域防災課	
消防総務課		消防管理監	
消防総務課		消防総務課	
2 総務部		2 総務部	
総務課	(略)	総務課	(略)
財務課	財政担当 財産管理担当 公共施設マネジメント担当を新設 契約検査班	財務課	財政担当 財産管理担当 公共施設マネジメント担当 契約検査班
税務課	(略)	税務課	(略)
3 市民部 (略)		3 市民部 (略)	
4 産業振興部		4 産業振興部	
商工振興課	(略)	商工振興課	(略)
観光交流課	多文化共生を移住定住推進課へ移管	観光交流課	
農林畜産課	(略)	農林畜産課	(略)
水産振興課		水産振興課	
5 建設部		5 建設部	
ふるさと整備課	(略)	ふるさと整備課	(略)
道路課	(略)	道路課	(略)
都市計画課	都市政策担当 公園管理担当 建築住宅担当	都市計画課	都市政策担当 建築住宅担当 公園整備班
花みどり推進室	室を廃止	上下水道課	(略)
上下水道課	(略)		
会計管理者		会計管理者	
会計課		会計課	
【市長部局】	5部 22課 3室 2班 45担当	【市長部局】	5部 23課 2室 4班 45担当

令和3年4月		令和4年4月	
<b>教育委員会事務局</b> 教育総務課 <ul style="list-style-type: none"> <li>総務企画担当</li> <li>生涯学習担当</li> <li>学校給食センター 図書館 博物館 公民館23館 働く婦人の家 視聴覚教育センター 少年補導センター 柳田布尾山古墳公園</li> </ul> 学校教育課 <ul style="list-style-type: none"> <li>学務担当</li> <li>指導担当</li> <li>小学校9校 中学校4校 西の杜学園 教育総合センター</li> </ul> スポーツ振興課 <ul style="list-style-type: none"> <li>管理担当</li> <li>指導担当</li> </ul>		<b>教育委員会事務局</b> 教育総務課 <ul style="list-style-type: none"> <li>総務企画担当</li> <li>生涯学習担当</li> <li>図書館 博物館 公民館23館 働く婦人の家 視聴覚教育センター 少年補導センター 柳田布尾山古墳公園 芸術文化館</li> </ul> 学校教育課 <ul style="list-style-type: none"> <li>学務担当</li> <li>指導担当</li> <li>小学校9校 中学校4校 西の杜学園 教育総合センター 学校給食センター</li> </ul> スポーツ振興課	
【教育委員会事務局】	3課6担当	【教育委員会事務局】	3課4担当
<b>議会事務局</b> <b>監査委員事務局</b> <b>選挙管理委員会事務局</b> <b>農業委員会事務局</b>	名称変更及び担当の設置	<b>議会局</b> <b>監査委員事務局</b> <b>選挙管理委員会事務局</b> <b>農業委員会事務局</b>	議事法務担当 政策調査担当
【その他部局】	4局	【その他部局】	4局2担当
【合計】		課 +1	室 -1 班 +2 担当 ±0

## 令和3年度第17回春の全国中学生ハンドボール選手権大会の開催について

### 概要

第17回春の全国中学生ハンドボール選手権大会は、男子48チーム、女子47チームの95チームが出場予定です。

今大会も昨年の第16回大会同様、新型コロナウイルス感染防止対策を徹底し、万全を期して開催されます。オープニングアトラクションや開会式は行わず、観戦は選手の保護者や部員など各チーム30人までに制限し、一般観戦ができない無観客試合となります。また、地域応援サポーターの取組も見送ります。

様々な制限がある中での大会の開催となりますが、全国から訪れる皆様を温かくお迎えし、素晴らしいパフォーマンスを発揮できる大会となるよう最善を尽くします。

### 日時・場所・内容など

#### 1 主な日程

- (1) 代表者会議 令和4年3月25日(金) 16:00～
- (2) 競技 令和4年3月26日(土)～29日(火)の4日間
- (3) 三位表彰式 令和4年3月29日(火) 12:00頃～
- (4) 閉会式 令和4年3月29日(火) 15:30頃～

※大会プログラムは3月20日頃の完成を予定しています。

#### 2 場所

氷見市ふれあいスポーツセンター（代表者会議など、競技、三位表彰式、閉会式）  
富山県立氷見高等学校、氷見市立南部中学校（競技）

#### 3 映像配信

自宅で観戦できるようにケーブルテレビやYouTubeで試合を配信します。

- ・ケーブルテレビ「ひみチャン9」市内4チームの試合、決勝を生中継
- ・YouTube春中ハンド公式チャンネルで随時配信、準決勝と決勝は生配信（予定）

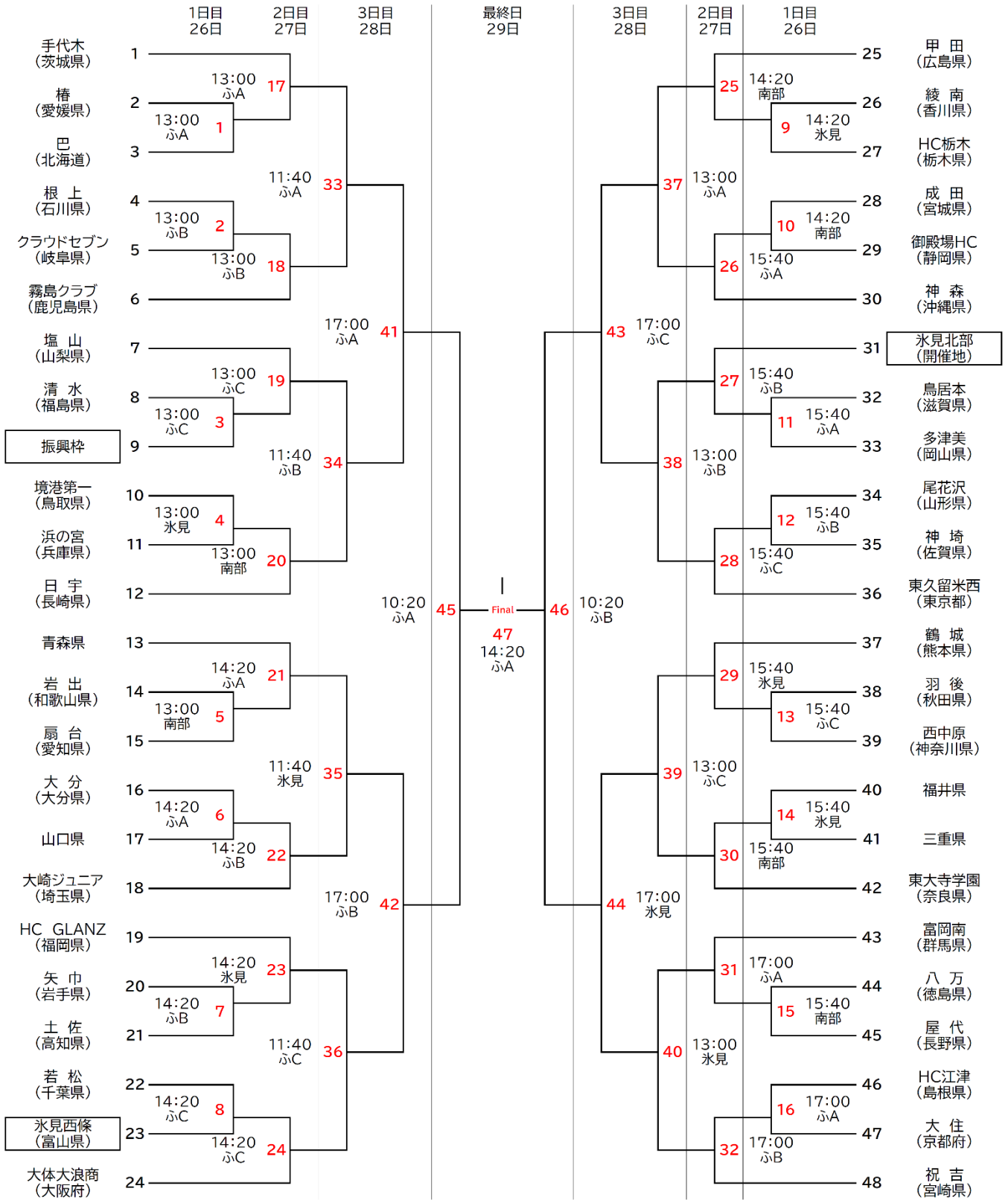
### 添付資料

春の全国中学生ハンドボール選手権大会組合せ表（男女別）  
春の全国中学生ハンドボール選手権大会出場チーム一覧表

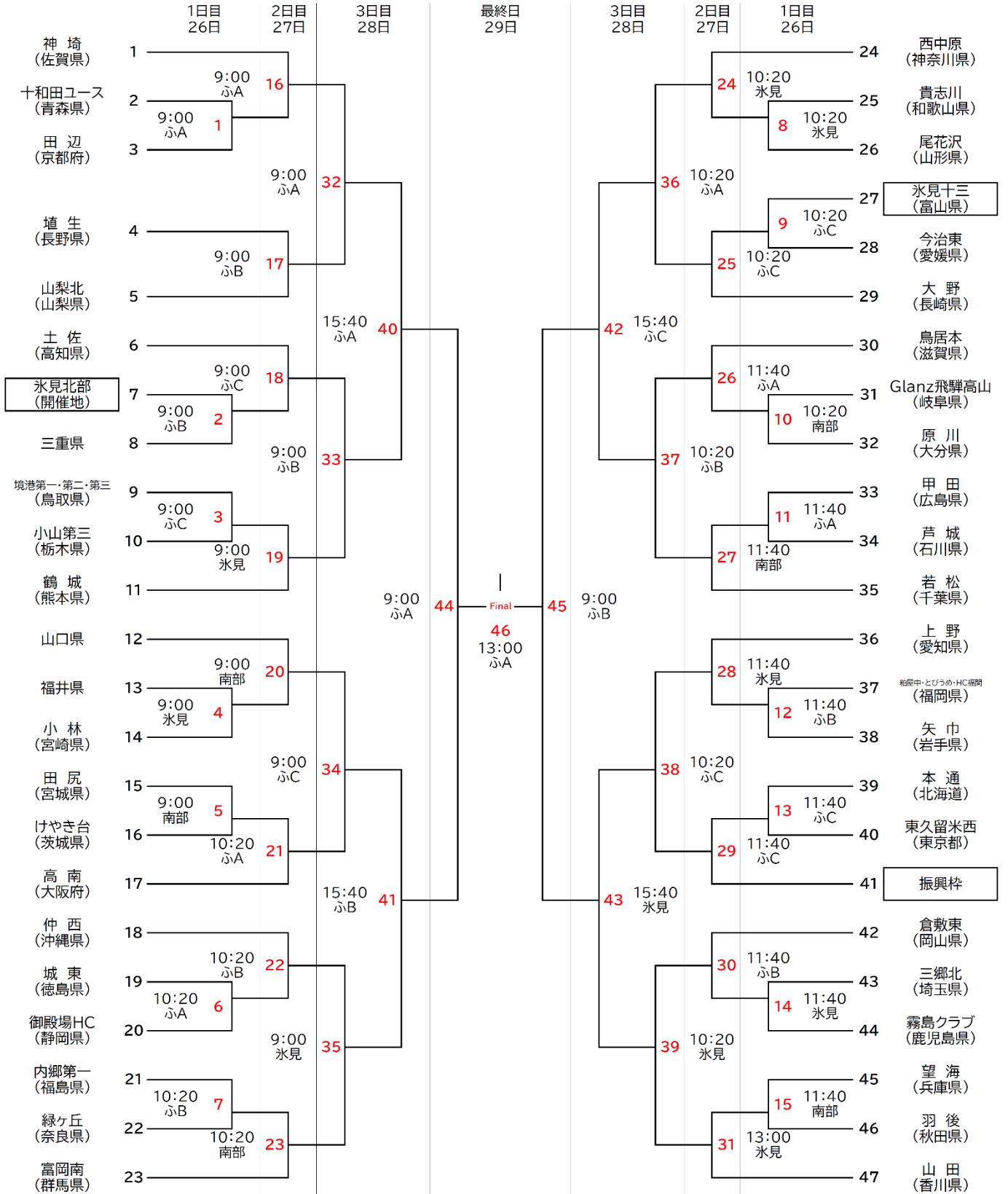
### お問合せ先

スポーツ振興課 担当者名：森、田邊（電話）0766-74-8446

第17回 春の全国中学生ハンドボール選手権大会組合せ表 男子トーナメント表 (48チーム)



第17回 春の全国中学生ハンドボール選手権大会組合せ表 女子トーナメント表 (47チーム)



第17回春の全国中学生ハンドボール選手権大会 出場チーム一覧表 (2月6日締切 現在)

	都道府県名	男子チーム名	出場回数等		女子チーム名	出場回数等	
1	北海道	函館市立巴中学校	3	2年ぶり3回目	函館市立本通中学校	6	2年連続6回目
2	青森県	3月6日			十和田ユースハンドボールクラブ	初	初出場
3	岩手県	矢巾町立矢巾中学校	7	2年連続7回目	矢巾町立矢巾中学校	3	2年連続3回目
4	宮城県	富谷市立成田中学校	6	4年連続6回目	大崎市立田尻中学校	初	初出場
5	秋田県	羽後町立羽後中学校	10	3年連続10回目	羽後町立羽後中学校	9	2年連続9回目
6	山形県	尾花沢市立尾花沢中学校	11	4年連続11回目	尾花沢市立尾花沢中学校	7	3年ぶり7回目
7	福島県	福島市立清水中学校	初	初出場	いわき市立内郷第一中学校	初	初出場
8	茨城県	つくば市立手代木中学校	5	4年ぶり5回目	守谷市立けやき台中学校	7	3年連続7回目
9	栃木県	HC栃木ジュニアユース	2	2年連続2回目	小山市立小山第三中学校	3	3年連続3回目
10	群馬県	富岡市立南中学校	7	4年ぶり7回目	富岡市立南中学校	7	2年連続7回目
11	埼玉県	大崎ジュニアクラブ	初	初出場	三郷市立北中学校	11	3年ぶり11回目
12	千葉県	千葉市立若松中学校	7	3年連続7回目	千葉市立若松中学校	5	3年ぶり5回目
13	東京都	東久留米市立西中学校	11	4年連続11回目	東久留米市立西中学校	16	6年連続16回目
14	神奈川県	川崎市立西中原中学校	5	4年ぶり5回目	川崎市立西中原中学校	8	2年ぶり8回目
15	山梨県	甲州市立塩山中学校	7	4年ぶり7回目	山梨市立山梨北中学校	3	9年ぶり3回目
16	新潟県	不出場			不出場		
17	長野県	千曲市立屋代中学校	3	2年連続3回目	千曲市立埴生中学校	7	4年ぶり7回目
18	富山県	氷見市立西條中学校	10	4年連続10回目	氷見市立十三中学校	13	8年連続13回目
19	石川県	能美市立根上中学校	5	4年ぶり5回目	小松市立芦城中学校	7	3年ぶり7回目
20	福井県	3月6日			3月6日		
21	静岡県	御殿場ハンドボールクラブ	2	2年ぶり2回目	御殿場ハンドボールクラブ	初	初出場
22	愛知県	名古屋市立扇台中学校	3	2年ぶり3回目	東海市立上野中学校	4	9年ぶり4回目
23	三重県	2月26・27日 延期あり			2月26・27日 延期あり		
24	岐阜県	クラウドセブン	2	2年連続2回目	Glanz飛騨高山	初	初出場
25	滋賀県	彦根市立鳥居本中学校	6	4年連続6回目	彦根市立鳥居本中学校	5	3年ぶり5回目
26	京都府	京田辺市立大住中学校	11	8年連続11回目	京田辺市立田辺中学校	2	6年ぶり2回目
27	大阪府	大阪体育大学浪商中学校	11	2年ぶり11回目	高石市立高南中学校	3	7年ぶり3回目
28	兵庫県	加古川市立浜の宮中学校	初	初出場	明石市立望海中学校	9	7年連続9回目
29	奈良県	東大寺学園中学校	8	2年ぶり8回目	生駒市立緑ヶ丘中学校	5	2年ぶり5回目
30	和歌山県	岩出市立岩出中学校	3	2年連続3回目	紀の川市立貴志川中学校	初	初出場
31	鳥取県	境港市立第一中学校	8	2年ぶり8回目	境港市立第一・第二・第三中学校	初	初出場
32	島根県	HC江津	6	2年ぶり6回目	不出場		
33	岡山県	倉敷市立多津美中学校	3	2年ぶり3回目	倉敷市立東中学校	3	7年ぶり3回目
34	広島県	安芸高田市立甲田中学校	8	3年連続8回目	安芸高田市立甲田中学校	8	5年連続8回目
35	山口県	3月6日			3月6日		
36	香川県	綾川町立綾南中学校	5	3年連続5回目	高松市立山田中学校	2	8年ぶり2回目
37	徳島県	徳島市八万中学校	6	2年ぶり6回目	徳島市城東中学校	11	3年連続11回目
38	愛媛県	松山市立椿中学校	6	3年ぶり6回目	愛媛県立今治東中等教育学校	11	4年連続11回目
39	高知県	土佐中学校	8	3年連続8回目	土佐中学校	10	2年連続10回目
40	福岡県	HC GLANZ	初	初出場	粕屋中学校・とびうめ・HC福岡	初	初出場
41	佐賀県	神埼市立神埼中学校	14	2年連続14回目	神埼市立神埼中学校	10	2年連続10回目
42	長崎県	佐世保市立日宇中学校	4	2年連続4回目	佐世保市立大野中学校	5	3年ぶり5回目
43	熊本県	宇土市立鶴城中学校	2	2年連続2回目	宇土市立鶴城中学校	8	2年連続8回目
44	大分県	大分中学校	7	5年連続7回目	大分市立原川中学校	11	7年連続11回目
45	宮崎県	都城市立祝吉中学校	4	3年連続4回目	小林市立小林中学校	初	初出場
46	鹿児島県	霧島クラブ	2	4年ぶり2回目	霧島クラブ	4	2年連続4回目
47	沖縄県	浦添市立神森中学校	9	2年ぶり9回目	浦添市立仲西中学校	6	2年連続6回目
48	開催地	氷見市立北部中学校	16	14年連続16回目	氷見市立北部中学校	7	3年ぶり7回目
49	振興枠	3月6日			3月6日		



## 氷見市きときと魚大使の委嘱状授与について

### 概要

氷見市では、各界で活躍されている本市ゆかりの方々に「氷見市きときと魚大使」を委嘱し、「きときとな魚」をとおして、観光資源および各種イベントを広く宣伝するとともに、本市のイメージアップと観光客誘致の促進にご協力いただいております。

このほど、氷見市出身で宝塚歌劇団月組トップ娘役の海乃美月<sup>うみの みつき</sup>さんに大使をお願いすることとなりました。以下のとおり委嘱状授与式を行います。

### 日時・場所・内容など

- |      |                                |        |
|------|--------------------------------|--------|
| 1 日時 | 令和4年3月31日(木)                   | 14:30～ |
| 2 場所 | 市役所2階                          | 市長応接室  |
| 3 内容 | (1)市長挨拶<br>(2)委嘱状授与<br>(3)大使挨拶 |        |



©宝塚歌劇団

海乃美月さん

### 海乃美月さん略歴

平成23年4月『めぐり会いは再び』で初舞台。

平成24年2月、月組に配属され、令和3年8月に月組トップ娘役に就任されました。

### 大使の主な業務について

- 1 本市のきときとの魚、水産加工品及び農産品のPRをすること。
- 2 各自の活躍に併せて、本市の紹介と話題を提供すること。
- 3 本市の観光資源や本市で開催されるイベントのPRをすること。
- 4 まちづくりに役立つ情報を収集し、本市へ提供すること。

### その他

今回は、令和2年11月の山口佳南さんに続き、17人目の魚大使の委嘱となります。このほか、まんが家の藤子不二雄<sup>㊤</sup>先生、ジャーナリストのモーリー・ロバートソンさんらに就任いただいております。

### お問合せ先

観光交流課 担当者名：杉本、東海 (電話) 0766-74-8106

## 氷見市サイクルツーリズムPRウェブサイト 「CYCLING HIMI」の運用開始について

### 概要

氷見市におけるサイクルツーリズム推進を目指し、市内外の自転車愛好者（サイクリスト）に向けて、氷見市サイクルツーリズムPRウェブサイト「CYCLING HIMI（サイクリングひみ）」を作成し、本日3月1日から運用を開始いたしましたのでお知らせいたします。

### 「CYCLING HIMI」の特徴

氷見市内の9つのサイクリングコースのルート、距離や所要時間を掲載するとともに、サイクリングコース沿いのサイクルステーションや「サイクリストに優しい宿」、観光施設等を掲載しており、初めて本市を訪れる際や自転車旅を計画する際に参考にしやすい構成となっております。

#### 1 スマートフォンなどモバイル端末からの閲覧が可能

サイクリングを楽しみながら、氷見市内のサイクリングコース情報（ルートや所要時間等）をご覧いただけます。

#### 2 市サイクリングPR動画の掲載

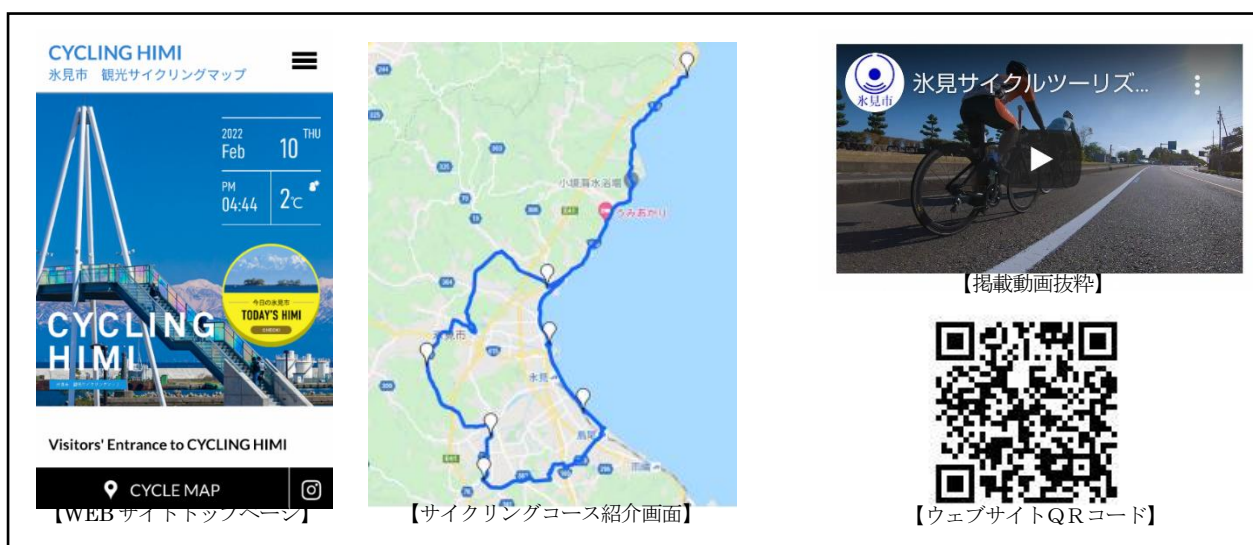
YouTubeで公開されているPR動画等を通じて、氷見市でのサイクリングを体感することができます。

#### 3 Instagramとの連携

市内各所における四季折々の写真を紹介することで、氷見市のサイクリング環境の良さを広く発信します。

#### 4 多言語対応（日本語、英語、繁体字、簡体字）

国内外を問わず、サイクリングを通じた氷見市での過ごし方をPRします。



### ウェブサイトURL

<https://cycling-himi.com>

### お問い合わせ先

観光交流課 担当者名：杉本、船木（電話）0766-74-8106

## 博物館特別展「“くざんどん”の書棚」

### —知の宝庫 <sup>むつだ</sup>陸田家の古書—の開催について

#### 概要

氷見市産の素封家陸田家は、代々の当主が九左衛門を名乗ることが多かったため、“産のくざんどん”と呼ばれていました。

平成30年に、博物館はこの陸田家から、1214冊にのぼる古書の寄贈を受けました。

陸田家の古書は江戸時代から明治時代のもので、宗教、文学、歴史、地理、政治・経済、理学、芸術、武学・武術など幅広い分野にわたります近世から近代にかけて、村の指導者の立場にあった陸田家が、どのような書籍を所蔵していたのかは、地域の歴史を知る上で興味深いものです。

また、蔵書の中には、陸田家の親族で33年間の日記「応響雑記」を著した江戸時代後期の氷見町町人、田中屋権右衛門が書き写した本が多数含まれていました。特別展では、これらの古書の中から代表的なものを展示し紹介します。

#### 日時・場所・内容など

1 日 時 令和4年3月4日（金）～3月27日（日）9：00～17：00

○資料解説会 3月5日（土）14：00から、参加自由  
会期中図書館に特別展関連図書コーナーを開設する。

2 場 所 博物館特別展示室

（氷見市本町4番9号氷見市教育文化センター2階）

3 行事、催し等の内容

○観覧無料

○解説図録 総頁数56頁、頒布価格500円

○休館日：3月7日（月）、3月14日（月）、3月22日（火）

※祝日は臨時開館する。

※新型コロナウイルス感染防止対策に伴い上記の内容が変更・中止になる場合があります。



『新約聖書希伯来書』  
明治9年（1876）

#### 添付資料

チラシ

#### お問合せ先

博物館 担当者名：大野（電話）0766-74-8231

特別展

# “くざんどん”の書棚

— 知の宝庫 陸田家の古書 —

令和4年3月4日(金)～3月27日(日)

氷見市立博物館 特別展示室 午前9時～午後5時

休 日 3月7日(月)・3月14日(月)・3月22日(火)

資料解説会 3月5日(土) 午後2時より 参加自由

観覧無料

入館にあたっては必ずマスクを着用してください。  
感染症対策にご協力ください。  
また、施設にお入室の際は、必ず手洗いを必ずしてください。

## 陸田家蔵書からみた江戸時代と明治時代

氷見市舊の豪商家陸田家は、代々の当主が丸左衛門を名乗ることが多かったため、“留のくざんどん”と呼ばれていました。

平成30年に、博物館はこの陸田家から、1214冊にのぼる古書の寄贈を受けました。特別展では、これらの古書の中から代表的なものを展示し、紹介します。

陸田家の古書は、江戸時代から明治時代のもので、家紋、文字、歴史、地理、政治、経済、理学、武術、武学、武術など、幅広い分野にわたります。近世から近代にかけて、村の指導者の立場にあった陸田家が、どのような書庫を所蔵していたのかは、地域の歴史を知る上で興味深いものです。

また蔵書の中には、陸田家の親戚で、33年間の日記「必書簿記」を書いた江戸後期の氷見町町人、田中屋棟右衛門が書き写した本が珍重されています。

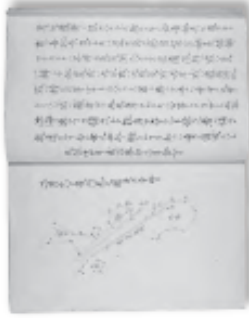
知の宝庫ともいえるこれら古書の世界を、この機会にぜひご覧ください。



【陸田家蔵書(地図)】  
寛政9年(1797) 内田百中編



【新記書指要】明治9年(1876)



【陸田家蔵書】天保14年(1843) 2月に完成した  
当主の田中屋棟右衛門の日記の写し。



## 氷見市立博物館

〒935-0016 富山県氷見市本町4番9号  
TEL.0766-74-9231 FAX.0766-30-7188  
E-mail: hahubutsukan@city.himi.lg.jp  
URL: <https://www.city.himitojama.lg.jp/section/museum/>

- 交通機関  
JR 氷見駅より徒歩10分、徒歩7分。  
バス/富山県営バスから徒歩10分/徒歩10分。  
【陸田家蔵書】下車、徒歩1分。  
自動車/富山県道から徒歩10分/徒歩10分。  
● 氷見市立博物館は、氷見市街の中心部にあります。

## 令和3年度氷見市消防団春季消防訓練 及び式典について

### 概要

火災の多発期を迎え、火災予防意識の高揚を図り、消防署と消防団の災害に対する連携を高めるとともに、消防団員の規律及び消防技術の向上を図ることを目的に、氷見市消防団春季消防訓練を実施します。また、永年にわたり消防団活動に精励し、市民の安全・安心に尽力された団員の表彰を行います。

### 日時・場所・内容など

- 1 日 時 令和4年3月26日（土）8:00招集（防災行政無線による放送）
- 2 場 所 訓練：9:00～林野火災防ぎょ訓練 上久津呂地内  
9:20～建物火災防ぎょ訓練 地蔵町地内  
式典：10:30～氷見消防署訓練場（雨天の場合は多目的ホール）
- 3 内 容 地水利悪条件下での消火活動を想定し、ポンプ車中継送水隊形の林野火災防ぎょ訓練を行います。また、住宅密集地での消火活動を想定しポンプ車中継送水隊形の建物火災防ぎょ訓練を行います。  
訓練終了後、消防署に集合し、式典及び表彰式を行い、その後、各方面隊別に分団車のサイレンを鳴らして防火巡回宣伝を行います。
- 4 参加人員 消防職団員 約130名 車両23台
- 5 その他 新型コロナウイルス感染防止には留意して実施します。また、新型コロナウイルス感染症拡大の影響により氷見市消防団春季消防訓練を中止する場合があります。

### 添付資料

- 令和3年度氷見市消防団春季消防訓練 要綱  
令和3年度氷見市消防団春季消防訓練 時系列

### お問合せ先

消防総務課 担当者名：島、神埜、荒木（電話）0766-74-8300

# 令和3年度氷見市消防団春季訓練要綱

## 1 目的

この訓練は、火災の多発期を迎え火災予防意識の高揚を図り、消防署と消防団の災害に対する連携を高めるとともに、消防団員の規律及び消防技術の向上を図ることを目的とする。

## 2 日時

令和4年3月26日（土）8時00分招集（防災行政無線による放送）

## 3 訓練内容

- (1) 林野火災防ぎょ訓練（十二町分団、布勢分団、神代分団、仏生寺分団、上庄分団、熊無分団、速川分団、久目分団）

ア 開始時間 9時00分

イ 場 所 上久津呂地内

ウ 内 容 地水利悪条件下でのポンプ車中継送水隊形による消火活動

- (2) 建物火災防ぎょ訓練（氷見消防署、北部分団、中央分団、南部分団、余川分団、碁石分団、八代分団、窪分団、宮田分団、阿尾分団、藪田分団、宇波分団、女良分団、女性分団）

ア 開始時間 9時20分

イ 場 所 地蔵町地内

ウ 内 容 火災予防重点地域による住宅密集地での建物火災防ぎょ訓練

## 4 式典

各方面隊の訓練終了後、氷見消防署訓練場において式典を挙げる。

(1) 開始時間 10時30分

(2) 場 所 氷見消防署

## 5 防火巡回宣伝・・・11時00分

訓練終了後、方面隊ごとに車両編成し別紙に定める場所までサイレンを吹鳴して防火巡回宣伝を行う。

令和3年度氷見市消防団春季消防訓練、式典 時系列

時 間	項 目	備 考
8 : 0 0	消防団員招集放送	
9 : 0 0	林野火災防ぎょ訓練開始	上久津呂地内
9 : 2 0	建物火災防ぎょ訓練開始	地蔵町地内
9 : 4 0	訓練終了予定	
1 0 : 3 0	式典・表彰式 人員報告 市長検閲 市長告辞 団長訓示 祝 辞 表彰伝達 閉会の言葉	会場 氷見消防署  来賓  閉会の言葉（副団長）
1 1 : 0 0	防火巡回宣伝	式典進行状況により時間変更あり

令和4年2月中にいただいたご寄附について

ふるさと応援寄附金

月別	寄附総額	保健医療	自然景観	観光産業	教育環境	福祉子育て	スポーツ振興	文化振興	指定なし	ぶり奨学	新型コロナ対策	浅野翁顕彰
2月計 /円 492件	10,550,000	1,310,000	3,450,000	990,000	1,680,000	260,000	40,000	0	2,650,000	0	170,000	0

令和3年度

件数 15,786 (件)	用途別	1,503	6,123	1,366	2,394	811	162	123	2,799	158	293	54	
	ふるさとづくり基金分					12,138	教育文化振興基金分				2,517		
	福祉事業振興基金分					811	スポーツ振興基金分				162		
	ぶり奨学基金分					158							
基金 内訳 /円	計	446,165,000円				ふるさとづくり基金分							333,620,000
						教育文化振興基金分							78,455,000
						福祉事業振興基金分							22,730,000
						スポーツ振興基金分							5,870,000
						ぶり奨学基金分							5,490,000

令和2年度

2月累計 15,470 (件)	389,918,842円	令和2年度計	400,744,842円
--------------------	--------------	--------	--------------



企業版ふるさと納税（地方創生応援税制）

令和4年2月分

No.	企業名	住所	金額	令和3年度計
3	信金中央金庫	東京都中央区	10,000,000円	12,000,000円



## 令和4年3月の主な行事予定

### 3月

日	曜	行 事 名	資 料 ハ・リ	時刻	開 催 場 所	担 当 課
		所得税の確定申告、市・県民税の申告受付（～3/15）	—	9:00	市役所 地域協働スペース	税務課
		氷見第九練習会 （～3/26までの毎週土曜日）	—	10:15	中央公民館	教育総務課
1	火	氷見市サイクルツーリズムPRウェブサイト「CYCLING HIMI」運用開始	9	—	ウェブサイト内	観光交流課
1	火	定例記者会見	—	13:00	市役所 201号会議室	秘書広報課
2	水	3月市議会定例会（本会議）	18	10:00	市役所 本会議場	議会事務局
4	金	博物館特別展「くざんどん」の書棚—知の宝庫 陸田家の古書—（～3/27）	10	9:00	博物館 特別展示室	博物館
7	月	3月市議会定例会（本会議）	18	10:00	市役所 本会議場	議会事務局
8	火	3月市議会定例会（本会議）	18	10:00	市役所 本会議場	議会事務局
8	火	第17回春の全国中学生ハンドボール選手権大会 氷見高校男女ハンドボール部による歓迎のぼり旗設置	—	14:00	ふれあいスポーツセンター東側斜面	スポーツ振興課
9	水	3月市議会定例会（産業建設委員会）	18	10:00	市役所 委員会室	議会事務局
10	木	3月市議会定例会（厚生文教委員会）	18	10:00	市役所 委員会室	議会事務局
11	金	まちなか回遊促進モビリティ「ヒミカ」運行再開	—	9:00	市街地内	地域振興課
11	金	3月市議会定例会（企画総務委員会）	18	10:00	市役所 委員会室	議会事務局
11	金	市長室トーク	—	15:00	市役所 市長室	地域振興課
13	日	第37回中央公民館まつり	—	9:30	中央公民館	中央公民館
15	火	3月市議会定例会（本会議）	18	（未定）	市役所 本会議場	議会事務局
15	火	市内中学校・義務教育学校後期課程卒業証書授与式	—	—	市内中学校・義務教育学校	学校教育課
17	木	市内小学校卒業証書授与式、義務教育学校前期課程修了を祝う式	—	—	市内小学校・義務教育学校	学校教育課

18	金	ぶり奨学プログラム説明会	—	19:00	市役所 地域協働スペース	地方創生推進課
19	土	プレミアム付きひみPay、ひみキトキト商品券の発売（～6/30）	—	—	プラファ、ハッピータウン、氷見商工会議所	商工振興課
25	金	第17回春の全国中学生ハンドボール選手権大会 代表者会議	4	16:00	ふれあいスポーツセンター	スポーツ振興課
26	土	消防団春季消防訓練	12	8:00	消防本部 他	消防本部
26	土	第17回春の全国中学生ハンドボール選手権大会 1回戦	4	9:00	ふれあいスポーツセンターほか	スポーツ振興課
26	土	文化財センター一般公開日	—	9:00	文化財センター (旧女良小学校)	博物館
26	土	ぶり奨学プログラム説明会	—	10:00	市役所 地域協働スペース	地方創生推進課
26	土	おはなし会	—	14:00	図書館	図書館
27	日	第17回春の全国中学生ハンドボール選手権大会 2回戦	4	9:00	ふれあいスポーツセンターほか	スポーツ振興課
28	月	第17回春の全国中学生ハンドボール選手権大会 3回戦、準々決勝	4	9:00	ふれあいスポーツセンターほか	スポーツ振興課
29	火	第17回春の全国中学生ハンドボール選手権大会 準決勝、三位表彰式、決勝、閉会式	4	9:00	ふれあいスポーツセンター	スポーツ振興課
31	木	氷見市きときと魚大使委嘱状の授与	8	14:30	市役所 市長応接室	観光交流課
31	木	職員永年勤続表彰式・退職辞令交付式	—	15:00	市役所 全員協議会室	総務課

## 4月

日	曜	行 事 名	資 料 費 用	時刻	開 催 場 所	担 当 課
1	金	氷見市職員辞令交付式	—	8:45	市役所 全員協議会室	総務課
1	金	氷見市交通指導員委嘱式	—	15:00	市役所 301会議室	環境防犯課
6	水	定例記者会見	—	13:00	市役所 201号会議室	秘書広報課

## 令和4年3月氷見市議会定例会会期日程

[令和4年1月26日開催 議会運営委員会で決定]

日次	月日	曜日	行事	内容	摘要
	3月1日	火	全員協議会	午前10時から 全員協議会室	
第1日	2日	水	本会議	提案理由の説明	
2	3日	木	休会	議案調査のため	
3	4日	金	休会	議案調査のため	
4	5日	土	休会	休日のため	
5	6日	日	休会	休日のため	
6	7日	月	本会議	代表質問、一般質問	
7	8日	火	本会議	一般質問、議案質疑、委員会付託	
8	9日	水	委員会	産業建設委員会	
9	10日	木	委員会	厚生文教委員会	
10	11日	金	委員会	企画総務委員会	
11	12日	土	休会	休日のため	
12	13日	日	休会	休日のため	
13	14日	月	休会	議事の都合のため	
14	15日	火	本会議	委員長報告、討論、採決	会期日限

備考 議会運営委員会はその都度開催する。