

日時 令和2年8月4日(火)  
15:00~16:00

場所 A棟2階 全員協議会室

◇あいさつ

◇案 件

- 1 令和2年第2回氷見市議会臨時会補正予算の概要について . . . . . (別冊)
- 2 朝日山公園大型遊具設計施工業務委託公募型プロポーザル  
契約候補者の特定 . . . . . 1
- 3 ひみ景観インスタグラムフォトコンテストの開催 . . . . . 3
- 4 「氷見市まちなか回遊促進モビリティ」デザイン発表  
及び愛称の募集 . . . . . 4
- 5 新文化交流施設実施設計についての市民説明会の開催 . . . . . 6
- 6 氷見市総合防災訓練 . . . . . 7
  
- 令和2年7月中にいただいたご寄附について . . . . . 8
- 令和2年8月~9月の主な行事予定 . . . . . 9

◇出席者

市長、副市長、教育長、政策統括監、企画政策部長、総務部長、市民部長、  
産業振興部長、建設部長、教育次長、防災・危機管理監、消防長、財務課長

9月定例記者会見予定  
令和2年9月1日(火)  
午後1時から

(お問合せ先)  
氷見市 企画政策部  
秘書広報課 広報担当  
TEL 0766-74-8012 FAX 0766-74-0692

## 朝日山公園大型遊具設計施工業務委託公募型プロポーザル 契約候補者の特定について

### 概要

このたび、朝日山公園大型遊具設計施工業務委託公募型プロポーザルで、契約候補者を特定しました。契約締結は、8月上旬を予定しています。

本業務は、朝日山公園整備の一環として、公園内芝生広場の斜面を活用した大型遊具の設置を行うもので、令和2年5月25日に公募を開始、同年7月21日に開催した選定委員会（企画提案書のプレゼンテーション）には、富山県内外の4者が参加しました。

### 詳細事項

- 1 業務名：朝日山公園大型遊具設計施工業務委託
- 2 業務期間：令和3年3月5日まで（令和3年3月下旬オープン予定）
- 3 業務内容：大型遊具施設整備一式  
朝日山公園における大型遊具の設計および施工の実施
- 4 上限額：3,000万円（税込）
- 5 計画地：氷見市幸町地内（朝日山公園内芝生広場斜面）
- 6 契約候補者：株式会社ジャクエツ（福井県）
- 7 完成イメージ図：別紙参照



### お問合せ先

都市計画課 担当者名：田中（電話）0766-74-8076

# 完成イメージ図



## ひみ景観インスタグラムフォトコンテストを開催します ～見つけよう！！氷見らしい景観を！～

### 概要

景観条例施行に伴い、市民の皆さんへの景観保全意識向上、本市の魅力ある景観資源の発見、そして「氷見らしい景観」を広く発信することを目的として、令和2年4月から氷見市公式インスタグラムが開始されたことを契機に、スマートフォンと写真・動画に特化したSNS「インスタグラム」の普及の機会を捉え、インスタグラムを活用した景観フォトコンテストを開催します。

### 事業概要

- 1 開催名：ひみ景観インスタグラムフォトコンテスト
- 2 開催期間：令和2年8月1日（土）～令和3年1月31日（日）まで
- 3 募集テーマ：「ひみの景観」  
（自然景観、歴史・文化の景観、賑わいの景観、私だけの秘密の景観）
- 4 実施手法：写真・動画共有アプリケーション「インスタグラム」を用います。
- 5 応募方法：
  - (1) インスタグラム
    - ・氷見市公式アカウントの@himicity\_officialを選んでお気に入り登録。  
(フォローするボタンを押す)
    - ・応募写真に「#ひみ景観フォトコン2020」のハッシュタグ（#）をつけて投稿。  
注）「#、2020」は半角文字
    - ・「#ひみ景観フォトコン2020」を検索していただくと投稿作品が確認できます。
  - (2) その他
    - ・電子メールも可能です  
氷見市都市計画課あてに匿名でメール送信。（住所、氏名など記載不要）  
メールアドレス：toshikeikaku@city.himi.lg.jp
    - ・他のコンテストで未入賞のものであれば撮影済の作品でも構いません。
- 6 審査：本趣旨に相当する画像を選定。
- 7 受賞：

グランプリ	1点	(1万円相当の特産品)
準グランプリ	3点	(5千円相当の特産品)
入選	10点	(1千円の商品券)
特別賞	数点	(協賛団体選定の品)
- 8 協賛：氷見商工会議所、氷見市観光協会、氷見建設業協会
- 9 受賞者への連絡：インスタグラムのメッセージ機能を利用して連絡します。ただし、電子メールで応募された方には、メールで連絡します。
- 10 受賞者の公表：作品は投稿画像および受賞者のアカウント名を市ホームページにて公表予定です。



### お問合せ先

都市計画課 担当者名：宮下、西田（電話）0766-74-8078

## 『氷見市まちなか回遊促進モビリティ』 デザイン発表及び愛称の募集について

### 概要

本市では、市内外から多くの方々が訪れる道の駅「ひみ番屋街」や本市の玄関口である氷見駅から、観光客や市民が中心市街地へ回遊する新たな人の流れを作ることを目指しています。そのきっかけづくり、移動手段として、本年9月下旬からの氷見市まちなか回遊促進モビリティ（以下「モビリティ」という）の運行に向け準備を進めています。

車両のラッピングデザインについては、公益社団法人富山県デザイン協会によるデザインコンペを行い、今回、決定いたしましたので公表いたします（別紙）。

併せて、このモビリティのイメージに合った愛称を募集いたします。

### 愛称募集の内容

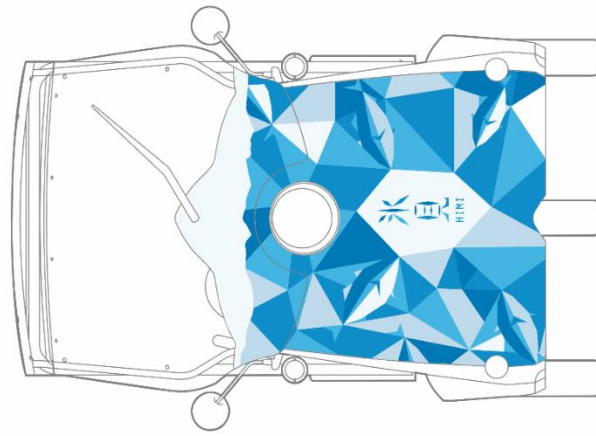
- 1 応募資格 どなたでも応募できます。
- 2 募集期間 令和2年8月5日(水)～令和2年8月25日(火)（郵送の場合は最終日消印有効）
- 3 応募規定 応募は一人1点までとし、応募作品は自作で未発表のものとし、第三者の知的財産権を侵害しないものであること。
- 4 応募方法 モビリティ愛称応募用紙に次の項目を明記し、FAX、メール、郵送又は市役所へお持ちいただく等で提出してください。
  - ① 愛称、② 愛称の説明（理由や愛称に込めた思いなど）、③ 住所、④ 氏名、⑤ 年齢、⑥ 性別、⑦ 職業、⑧ 電話番号
- 5 選考方法 有識者等による選考により、採用作品1点を決定し、採用者には、氷見の特産品及び賞品（1万円相当）を贈呈いたします。
- 6 採用愛称の発表 受賞者本人に通知するとともに、本市ホームページ等で発表します。
- 7 応募先 〒935-8686 氷見市鞍川 1060 番地  
氷見市地域振興課「モビリティ愛称募集」係  
FAX：0766-74-8255 メール：chiikishinkou@city.himi.lg.jp

### お問合せ先

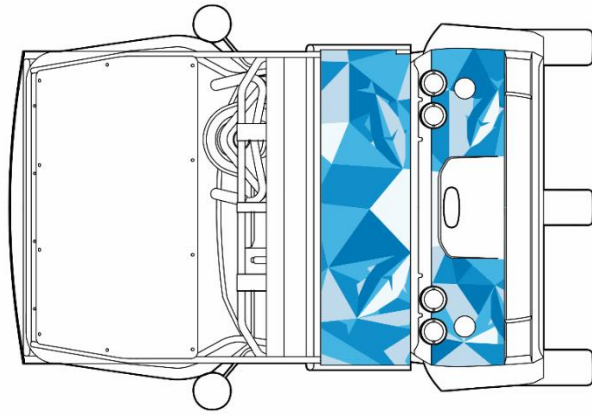
地域振興課 公共交通担当 担当者名：栗屋（電話）0766-30-2949

# 氷見市まちなか回遊促進モビリティデザイン図

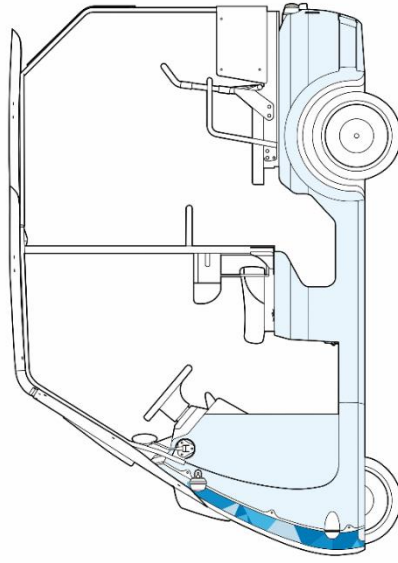
前



後



横



作成 (株)ビーンズ・クリエイティブ・ディレクションズ (富山市)

## 新文化交流施設 実施設計についての 市民説明会を開催します

### 概要

氷見市では、現在、旧市民病院跡地において「文化施設を核とした『まちの顔となる新シンボル』」新文化交流施設の整備に取り組んでいます。

このたび、実施設計の図面などが完成しましたので、その内容についての市民説明会を開催します。

今後のスケジュールについては、今年9月の入札により建設工事事業者を決定し、秋から建設工事に着手する予定です。

令和4年度の開館を目指しており、市民文化活動や交流の拠点として、市民の皆さまに喜ばれる施設となるよう準備を進めていきます。

### 日時・場所・内容など

1 日時 令和2年8月8日(土) 13:30～15:30

2 場所 氷見市いきいき元気館 3階ホール

3 説明者 有限会社ナスカ 代表取締役 ふるや のぶあき 古谷 誠章氏 (設計者)

【プロフィール】一級建築士事務所として1994年に設立。代表の古谷誠章氏（早稲田大学教授）が教鞭をとる早稲田大学古谷誠章研究室とも連携して、建築の設計実務と研究を統合した活動を行う。主な作品に「アンパンマンミュージアム」「茅野市民館」「小布施町立図書館まちとしょテラソ」「道の駅鋸南保田小学校」「阿久根市民交流センター」など。

4 申込み 不要

5 その他 新型コロナウイルス感染症対策として

- 設計者による説明は、テレビ会議形式で行います。
- マスクの着用、社会的距離の確保、手指消毒にご協力ください。
- 入口において検温を実施します。
- 連絡先の記入が必須となります。
- 参加者多数の場合、入場を制限することがあります。
- その他、新型コロナウイルス感染症拡大防止の観点から、ご協力をお願いすることがあります。ご了承ください。

### お問合せ先

新文化施設建設室 担当者名：布尾、今井（電話）0766-74-8215

## ～災害時は声を掛け合って避難しましょう～ 氷見市総合防災訓練について

### 概要

災害発生時における迅速かつ的確な防災活動の実施や、自助、共助、公助などの防災思想の普及啓発を図るため、防災関係機関、自主防災組織、民間企業、ボランティア団体並びに地域住民等の参加のもとに、災害応急対策等について実践的かつ実効性のある総合的な防災訓練を行います。（9月6日は氷見町大火の日）

### 日時・場所・内容など

- 1 日時 令和2年9月6日(日) 7:40～12:00
- 2 場所 市庁舎、女良地区、余川地区、市街地
- 3 想定 秋雨前線の停滞により県西部に大雨、市内一部に局地的な集中豪雨が発生し余川地内で溢水の恐れ、山間部では土砂災害発生への恐れにより市内全域に『警戒レベル3 避難準備・高齢者等避難開始』発令、さらに女良地区に『警戒レベル4 避難勧告』発令、なお市内全域で強い地震が発生し、海岸付近は津波の恐れと、多発火災により負傷者が発生していることを想定する。
- 4 実施内容
  - (1) 市庁舎／201災害対策室  
災害対策本部設置訓練、災害情報連絡訓練、職員参集訓練、災害情報伝達機器操作各種訓練など
  - (2) 女良地区／中田産業文化センター、灘浦小学校ほか  
要支援者避難行動支援訓練、地震体験コーナーなど
  - (3) 余川地区／余川川 京地橋付近  
水防訓練（土のう積み訓練）
  - (4) 市街地／伊勢大町2丁目（湊川放水）  
火災防ぎょ訓練（秋季消防団訓練）
- 5 参加人員 約250名（住民100名・防災機関150名）

備考	十二町地区自主防災会自主訓練		
時間	午前10時～11時30分	会場	十二町小学校体育館
新型コロナウイルス感染症予防対策避難所設営・運営研修会			

### お問合せ先

地域防災課 担当者名：伊藤、釜口 （電話）0766-74-8021



令和2年7月中にいただいたご寄附について

ふるさと応援寄附金

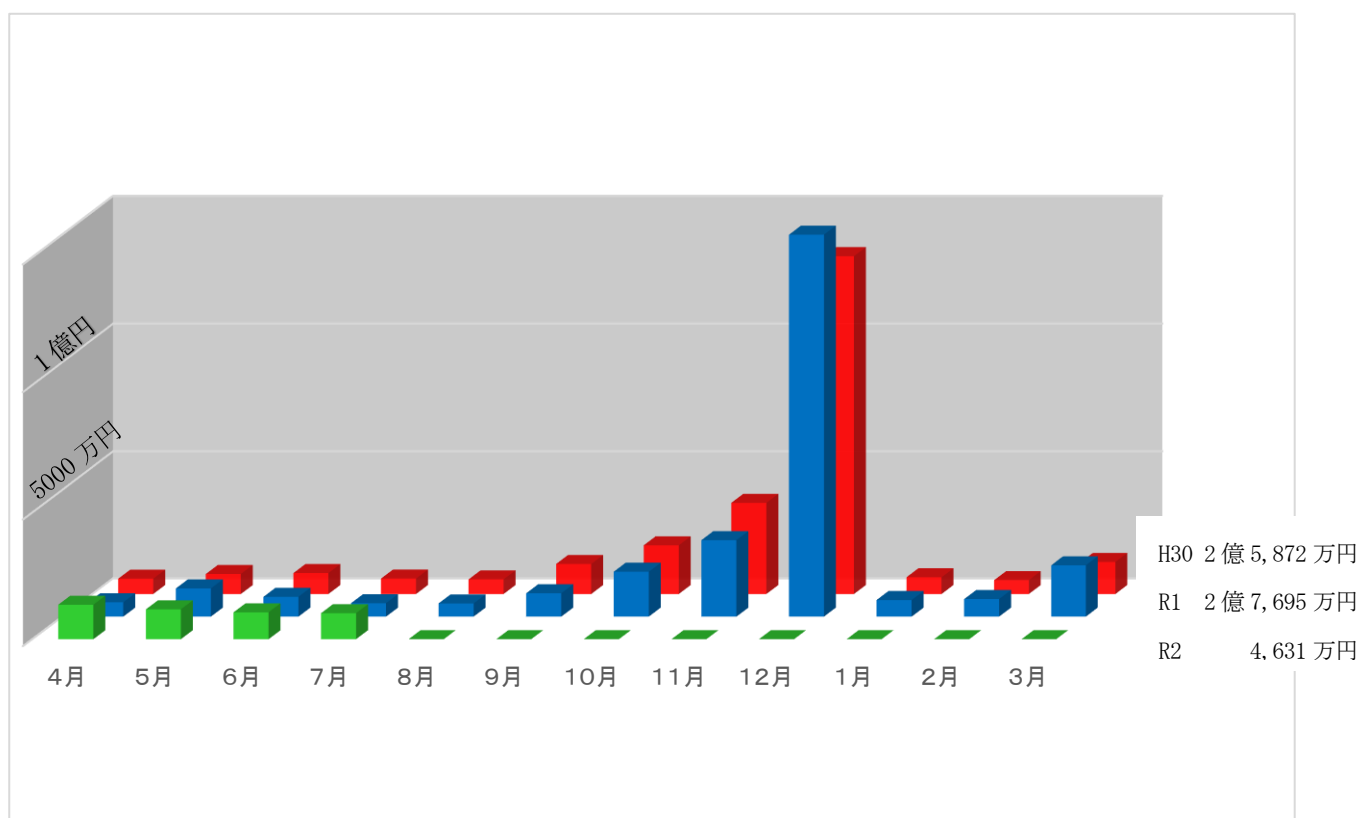
月別	寄附総額	保健医療	自然景観	観光産業	教育環境	指定なし	春中 ハンド	ぶり奨学	新型コロナ 対策	浅野翁 顕彰事業
7月計/円 (517件)	10,290,000円	1,850,000	3,525,000	630,000	1,680,000	1,700,000	90,000	225,000	590,000	0

令和2年度

件数 (2,296件)	用途別	393	846	164	326	341	83	59	84	0	
	ふるさとづくり基金分	1,828				教育文化振興基金分		326			
	スポーツ振興基金分	83				ぶり奨学基金分		59			
基金内訳 /円	計	46,303,000円	ふるさとづくり基金分						35,763,000		
			教育文化振興基金分						7,295,000		
			スポーツ振興基金分						2,030,000		
			ぶり奨学基金分						1,215,000		

令和元年度

7月累計 (1,318件)	29,943,000円	令和元年度計	276,947,000円
------------------	-------------	--------	--------------



令和2年8月～9月の主な行事予定

8月

日	曜	行 事 名	資 料 有 無	時刻	開 催 場 所	担当課
3	月	氷見市美術協会会員作品展示 (～9/11)	—	8:30	市役所 教育委員会前	教育総務課
4	火	令和2年第2回氷見市議会臨時会 本会議	—	10:00	市役所 議場	議会事務局
4	火	定例記者会見	—	15:00	市役所 全員協議会室	秘書広報課
8	土	親子定置網漁見学(第2回) (対象:市内小・中学生と保護者)	—	3:40	氷見漁港～氷見沖	水産振興課
8	土	新文化交流施設実施設計の市民説明 会	4	13:30	いきいき元気館 ホール	新文化施設建設室
13	木	市長室トーク	—	13:00	市役所 市長室	地域振興課
20	木	氷見市立西の杜学園竣工式	—	9:30	西の杜学園体育館 (旧西部中学校)	教育総務課
21	金	幼児食らくらくメニュー講座	—	10:00	いきいき元気館	健康課
22	土	文化財センター一般公開日	—	9:00	文化財センター (旧女良小学校)	博物館
22	土	おはなし会	—	14:00	図書館	図書館
23	日	ノルディック・ウオーキング教室	—	6:30	島尾海浜公園	スポーツ振興課
30	日	ウッドライフワークショップ2020	—	9:00	(集合場所) 海浜植物園	農林畜産課
30	日	HIMI×BSM+ ③めざせ!姿勢スッキリ美人ウオーキ ングレッスン	—	13:30	トレーニングセンタ ー	スポーツ振興課

## 9月

日	曜	行 事 名	資 料 ハ - ヨ	時刻	開 催 場 所	担当課
1	火	定例記者会見	—	13:00	市役所 201 災害対 策室	秘書広報課
5	土	むかしの氷見をあるく ～氷見のまちなか歴史探訪～ 第1回江戸時代編	—	9:30	(集合) 博物館	博物館
6	日	氷見市総合防災訓練	5	7:40	市役所 ほか	地域防災課
6	日	「記録フィルムにみる氷見町大火」 解説会	—	10:00	博物館 常設展示室	博物館

# 令和2年9月氷見市議会定例会会期日程

[令和2年7月28日開催 議会運営委員会で決定]

日次	月 日	曜日	行 事	内 容	摘 要
	9月 1日	火	全員協議会	午前10時から 全員協議会室	
第1日	9月 2日	水	本会議	提案理由の説明	
2	3日	木	休 会	議案調査のため	
3	4日	金	休 会	議案調査のため	
4	5日	土	休 会	休日のため	
5	6日	日	休 会	休日のため	
6	7日	月	本会議	一般質問	
7	8日	火	本会議	一般質問、議案質疑、委員会付託	
			委員会	決算特別委員会	組織
8	9日	水	委員会	産業建設委員会	
9	10日	木	委員会	厚生文教委員会	
10	11日	金	委員会	企画総務委員会	
11	12日	土	休 会	休日のため	
12	13日	日	休 会	休日のため	
13	14日	月	休 会	議事の都合のため	
14	15日	火	本会議	委員長報告、討論、採決	会期日限

備考 議会運営委員会はその都度開催する。