

⑩ 行政・選挙

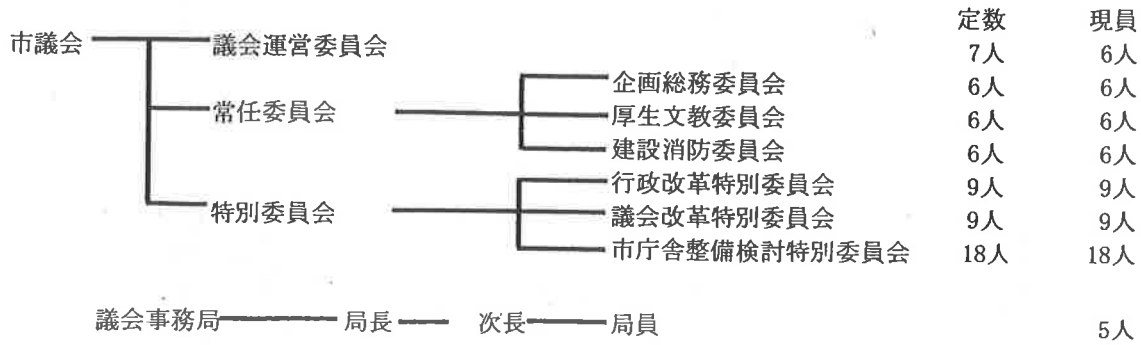
194 市議会

(1) 市議会の構成

平成25年12月31日現在

定数 18人

現員 18人



(2) 会議

区分	招集回数	会期日数	平成25年	
			本会議日数	臨時日数
定例会	4	55	16	
臨時会	1	1	1	

(3) 議決状況

区分	平成25年(単位:件)								
	市長提出			議員提出			請願・陳情		委員会の審査
	予算	条例	その他	条例規則	意見書決議	その他	請願	陳情	
提案	33	34	38	6	7	0	0	0	
結果	原案可決 32 修正可決 1	原案可決 34	原案可決 12 同意 7 認定 3 承認 2 報告 14	原案可決 6	原案可決 5 原案否決 2	原案可決	採択 不採択 一部採択	0	委員会の審査 継続審査 見送り

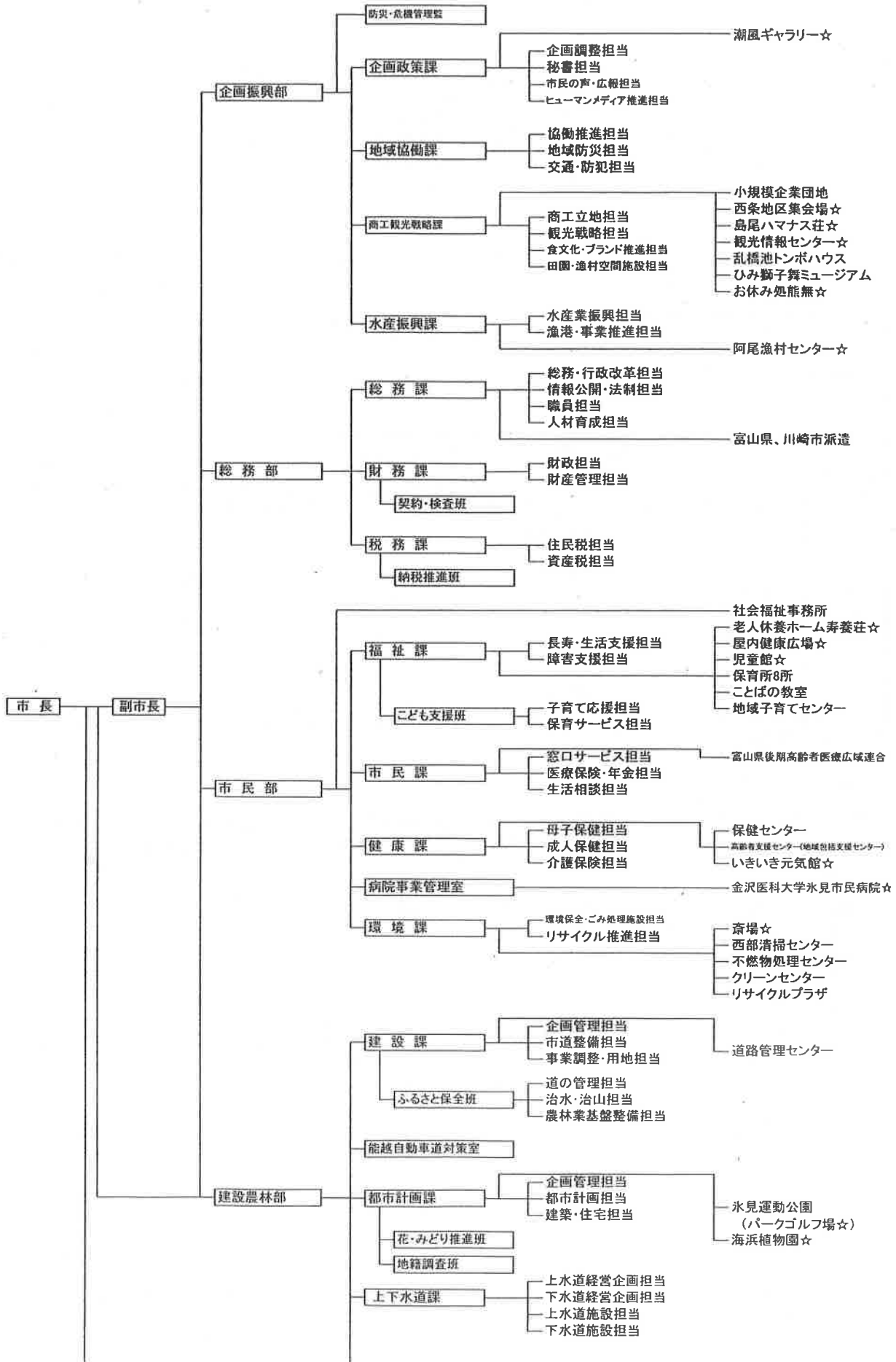
資料 議会事務局

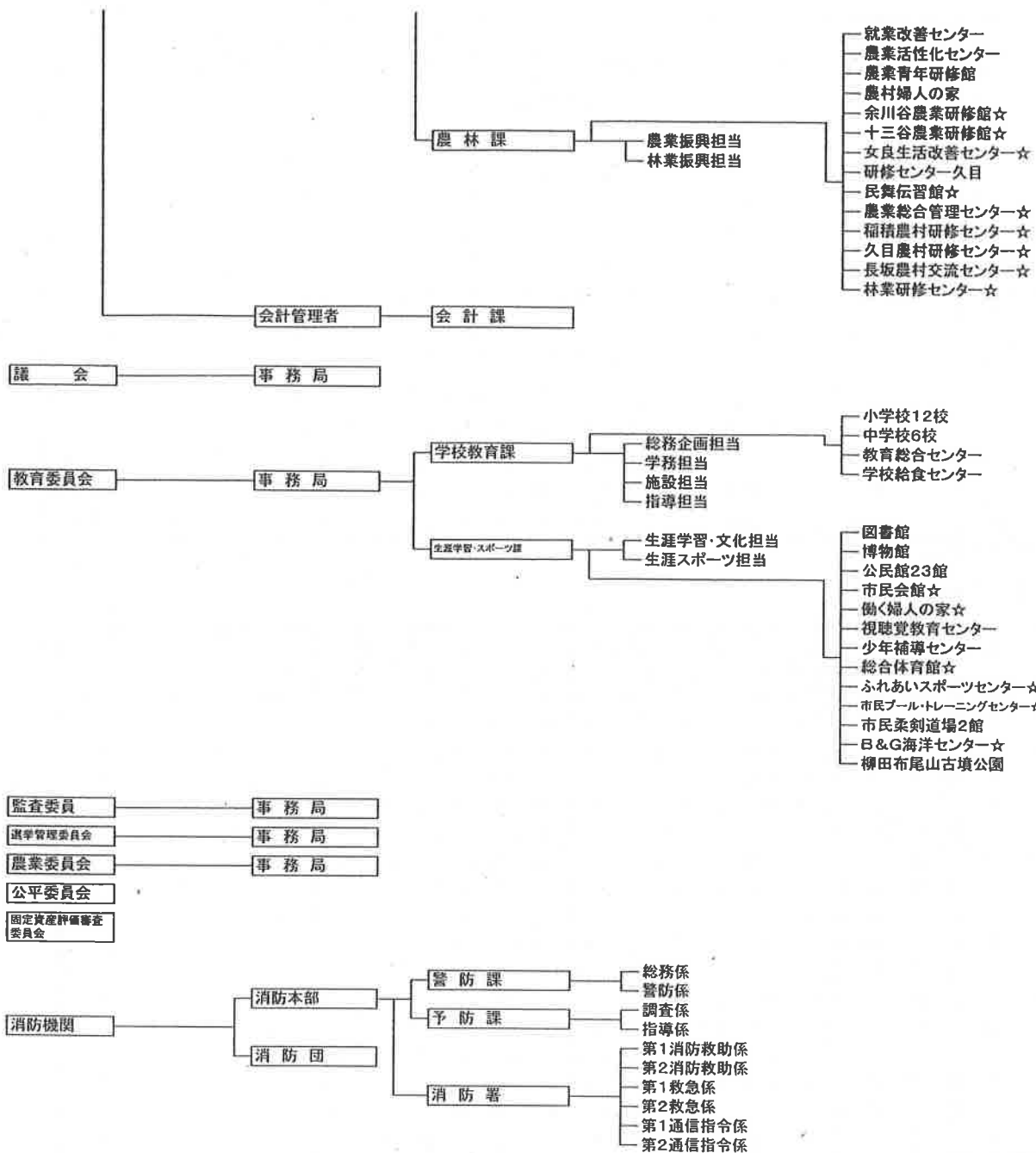
195 市職員数

各年4.1現在

部門	年度	21年	22年	23年	24年	25年	前年度比			
							22年	23年	24年	25年
一般管理	議事	5	5	5	5	5	-	-	-	-
	総務	82	79	74	71	71	△ 3	△ 5	△ 3	-
	税務	26	25	24	23	23	△ 1	△ 1	△ 1	-
	労働	1	1	1	1	1	-	-	-	-
	農水	33	33	31	30	29	-	△ 2	△ 1	△ 1
	土木	7	6	7	6	5	△ 1	1	△ 1	△ 1
	小計	194	188	181	176	174	△ 6	△ 7	△ 5	△ 2
福祉	民生	96	84	80	72	68	△ 12	△ 4	△ 8	△ 4
	衛生	24	23	22	21	21	△ 1	△ 1	△ 1	-
	小計	120	107	102	93	89	△ 13	△ 5	△ 9	△ 4
一般行政	計	314	295	283	269	263	△ 19	△ 12	△ 14	△ 6
特別行政	教育	95	89	86	75	70	△ 6	△ 3	△ 11	△ 5
	消防	52	52	52	54	52	-	-	2	△ 2
	小計	147	141	138	129	122	△ 6	△ 3	△ 9	△ 7
公営企業等	病院	5	4	3	2	2	△ 1	△ 1	△ 1	-
	水道	8	8	8	8	8	-	-	-	-
	下水道	9	9	9	7	7	-	-	△ 2	-
	その他	23	23	22	23	23	-	△ 1	1	-
	小計	45	44	42	40	40	△ 1	△ 2	△ 2	-
総合計		506	480	463	438	425	△ 26	△ 17	△ 25	△ 13

資料 総務課 (※H22版より「定員管理調査」数値とした。)





☆は、指定管理者制度導入施設

投票区別	総数	男	女	投票区別	総数	男	女
総数	43,531	20,642	22,889	速川第一投票区	1,204	567	637
朝日丘投票区	4,508	2,023	2,485	速川第二投票区	76	39	37
東投票区	4,502	2,084	2,418	久目第一投票区	789	377	412
加納投票区	2,544	1,234	1,310	久目第二投票区	348	168	180
稻積投票区	1,769	853	916	久目第三投票区	164	72	92
窪投票区	7,335	3,557	3,778	余川投票区	775	375	400
宮田投票区	3,518	1,674	1,844	基石第一投票区	393	178	215
十二町投票区	2,191	1,068	1,123	基石第二投票区	231	113	118
布勢投票区	1,198	567	631	基石第三投票区	102	44	58
神代投票区	1,521	771	750	八代第一投票区	467	216	251
仏生寺第一投票区	735	360	375	八代第二投票区	76	38	38
仏生寺第二投票区	305	150	155	阿尾投票区	1,525	698	827
上庄投票区	2,733	1,273	1,460	藪田投票区	838	385	453
熊無第一投票区	553	262	291	宇波投票区	1,401	666	735
熊無第二投票区	648	311	337	女良投票区	1,082	519	563

資料 選挙管理委員会事務局

198 選挙種類別投票率

選挙種類別	当日有権者数			投票者数			投票率(%)		
	総数	男	女	総数	男	女	総数	男	女
H元. 7.23 参議院議員	47,009	22,174	24,835	30,973	15,204	15,769	65.9	68.6	63.5
H 2. 2.18 衆議院議員	46,958	22,161	24,797	41,423	19,494	21,929	88.0	88.4	88.2
H 2. 3.11 市長	46,787	22,071	24,716	40,345	18,842	21,503	86.2	85.4	87.0
H 2.10.28 市議会議員	46,838	22,076	24,762	41,784	19,388	22,396	87.3	90.5	89.2
H 3. 4. 7 県議会議員	46,900	22,068	24,832	40,310	18,678	21,632	86.0	84.6	87.1
H 4. 7.26 参議院議員	47,225	22,225	25,000	26,989	13,154	13,835	57.2	59.2	55.3
H 4.10.25 県知事	47,150	22,181	24,969	26,205	12,141	14,064	55.6	54.7	56.3
H 5. 7.18 衆議院議員	47,391	22,325	25,066	40,742	19,028	21,714	86.0	85.2	86.6
H 6.10.23 市議会議員	47,412	22,331	25,081	41,788	19,243	22,545	88.1	86.2	89.9
H 7. 4. 9 県議会議員	47,361	22,273	25,088	39,672	18,368	21,304	83.8	82.5	84.9
H 7. 7.23 参議院議員	47,626	22,427	25,199	20,647	10,454	10,193	43.4	46.6	40.5
H 8.10.20 衆議院議員	47,857	22,588	25,269	30,557	14,572	15,985	63.9	64.5	63.9
H 8.10.20 県知事	47,783	22,554	25,229	30,552	14,574	15,978	63.9	64.6	63.9
H10. 3.22 市長	47,652	22,524	25,128	38,900	18,020	20,880	81.6	80.0	83.1
H10. 7.12 参議院議員	47,872	22,641	25,231	27,900	13,505	14,395	58.3	59.7	57.1
H10.10.25 市議会議員	47,675	22,567	25,108	39,394	18,211	21,183	82.7	80.7	84.4
H11. 4.11 県議会議員	47,720	22,556	25,164	36,673	16,981	19,692	76.9	75.3	78.3
H12. 6.25 衆議院議員	47,833	22,584	25,249	32,337	15,489	16,848	67.6	68.6	66.7
H12.10. 9 県知事	47,677	22,539	25,138	23,973	11,187	12,786	50.3	49.6	50.9
H13. 7.29 参議院議員	47,620	22,546	25,074	26,426	12,845	13,581	55.5	57.0	54.2
H14.10.27 市議会議員	47,229	22,368	24,861	35,223	16,340	18,883	74.6	73.1	76.0
H15. 4.13 県議会議員	47,176	22,316	24,860	35,231	16,475	18,756	74.7	73.8	75.5
H15.11. 9 衆議院議員	47,317	22,365	24,952	27,731	13,495	14,236	58.6	60.3	57.1
H16. 7.11 参議院議員	47,229	22,310	24,919	25,105	12,360	12,745	53.2	55.4	51.2
H16.10.17 県知事	47,081	22,217	24,864	17,038	8,210	8,828	36.2	37.0	35.5
H17. 9.11 衆議院議員	46,915	22,157	24,758	34,822	16,578	18,244	74.2	74.8	73.7
H18. 3.19 市議会議員(補欠)	46,594	22,002	24,592	11,839	5,805	6,034	25.4	26.4	24.5
H18.10.29 市議会議員	46,388	21,916	24,472	34,962	16,148	18,814	75.4	73.7	76.9
H19. 7.29 参議院議員	46,358	21,905	24,453	28,416	13,802	14,614	61.3	63.0	59.8
H20.10.19 県知事	45,766	21,597	24,169	18,386	8,710	9,676	40.2	40.3	40.0
H21. 8.30 衆議院議員	45,447	21,463	23,984	33,346	16,105	17,241	73.4	75.0	71.9
H22. 7.11 参議院議員	45,104	21,289	23,815	27,290	13,254	14,036	60.5	62.3	58.9
H22.10.31 市議会議員	44,807	21,151	23,656	32,483	15,188	17,295	72.5	71.8	73.1
H24.10.28 県知事	43,905	20,753	23,152	16,753	8,062	8,691	38.2	38.9	37.5
H24.12.16 衆議院議員	43,899	20,753	23,146	23,670	11,776	11,894	53.9	56.7	51.4
H25. 4. 7 市長	43,445	20,564	22,881	31,692	14,941	16,751	72.9	72.7	73.2
H25. 7.21 参議院議員	43,656	20,683	22,973	26,615	12,735	13,880	61.0	61.6	60.4

注 衆議院議員選挙は小選挙区選出議員分、参議院議員選挙は選挙区選出議員分

資料 選挙管理委員会事務局

199 市民相談受理件数

市民課窓口扱い

相談内訳	総数	資金問題	税金問題	土地問題	健康保険問題	家庭問題	年金関係	生活保護関係	就職問題	相続問題	結婚問題	離婚(縁)問題	生活問題	道路問題	各種施設入所関係	交通事故問題	サラ金問題	消費生活問題	その他
20年度	184	-	-	3	2	41	8	1	5	7	1	11	12	1	2	1	-	-	89
21年度	220	3	2	5	8	33	-	-	2	10	2	15	11	-	2	-	-	127	
22年度	246	0	8	2	7	31	1	1	6	7	12	28	10	1	3	1	23	25	80
23年度	466	-	7	24	74	37	4	8	24	12	1	34	58	3	1	2	37	71	69
24年度	459	-	12	6	31	94	1	6	8	15	3	23	52	1	-	3	41	20	143

専門相談員扱い

相談内訳	総数	行政相談	特設行政相談	家庭児童相談	母子相談	女性相談	人権相談	年金相談	住宅相談	無料法律相談	無料調停相談	巡回無料法律相談	無料登記相談	暴力団に関する相談	法律相談	多重債務問題無料相談	消費生活相談	生活相	弁護士による消費
20年度	740	47	13	23	166	-	13	324	26	70	39	-	19	-	-	-	-	-	-
21年度	607	38	15	25	104	-	4	267	26	73	45	-	10	-	-	-	-	-	-
22年度	551	43	5	26	119	-	3	208	18	58	29	-	11	-	19	6	6	6	
23年度	548	45	5	31	106	-	4	214	12	80	32	-	6	-	13	-	-	-	
24年度	516	27	11	26	84	-	8	235	14	75	22	-	3	-	11	-	-	-	

注 市民課窓口扱いのサラ金問題及び消費生活問題については、平成21年度までは、その他に含まれています。
資料 市民課、福祉課